

Laserliner®

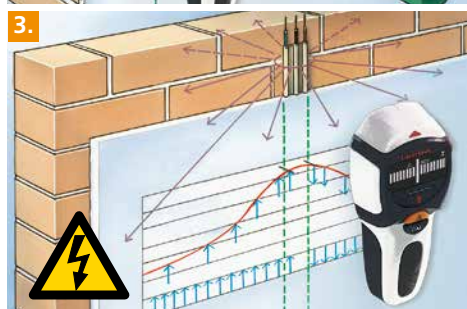
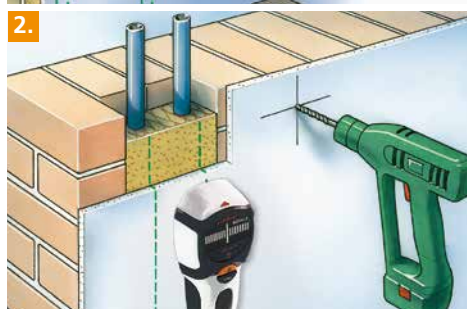
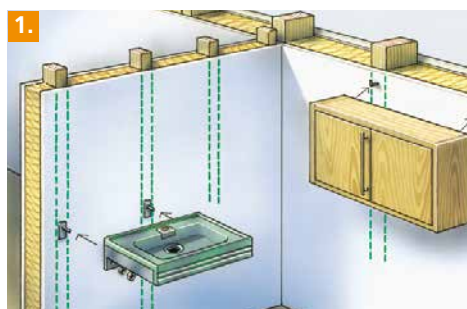
MultiFinder Plus

UPDATE



Localizzatore universale per legno, metallo, rame, ferro e linee sotto tensione

Rev.1.116



- Diversi sensori integrati rendono MultiFinder Plus un localizzatore efficiente per applicazioni di diverso tipo
- Comando monotasto per la modifica delle diverse modalità di misura
- Con la guida dell'utente sul display LC l'apparecchio può essere usato in maniera semplice e sicura.
- Auto-Calibration: adatta l'apparecchio ai diversi sottofondi subito dopo l'accensione.
- Auto-Cal Plus: permette di delimitare con facilità gli oggetti da misurare nella modalità Metal-Scan.
- Segnali acustici e ottici per la localizzazione di oggetti.
- Grazie al costante allarme per presenza di tensione è garantita un'alta sicurezza.
- Particolarità: nella modalità metallo vengono individuate perfino le linee sotto intonaco che non sono sotto tensione.

DATI TECNICI

CAMPO DI MISURA AC	110 - 230V, 50 - 60 Hz
TEMPERATURA D'ESERCIZIO	0°C ... 40°C (32°F ... 104°F)
TEMPERATURA DI STOCCAGGIO	-20°C ... 70°C (-4°F ... 158°F)
ALIMENTAZIONE ELETTRICA	1 pila alcalina da 9V (tipo 6LR 61)
DIMENSIONI (L x A x P)	80 x 186 x 40 mm
PESO (con pila)	230 g

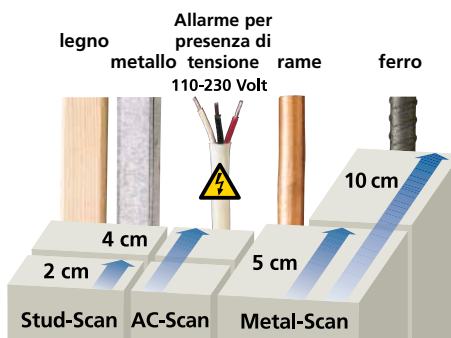


TAVOLA SINOTTICA

1	Localizzazione di travi di legno / metallo (STUD-SCAN)	fino a una profondità di 4 cm
2	Localizzazione mirata di metallo Ferro-Scan / Non-Ferro-Scan (METAL-SCAN)	fino a una profondità di 10 cm / 5 cm
3	Localizzazione mirata di linee elettriche - sotto tensione (AC-SCAN)	fino a una profondità di 4 cm
	Ortung von Stromleitungen - nicht spannungsführend	fino a una profondità di 4 cm
	Calibrazione automatica	sì
	Avviso di tensione permanente	sì
	Display	Display LC illuminato
	Rilevamento e avvertenze	visivamente e acusticamente



MultiFinder Plus + pila

Dimensioni confezione (L x A x P)
190 x 310 x 80 mm

ARTICOLO	COD. ART.	CODICE EAN	UI
MultiFinder Plus	080.965A	4 021563 684175	5

